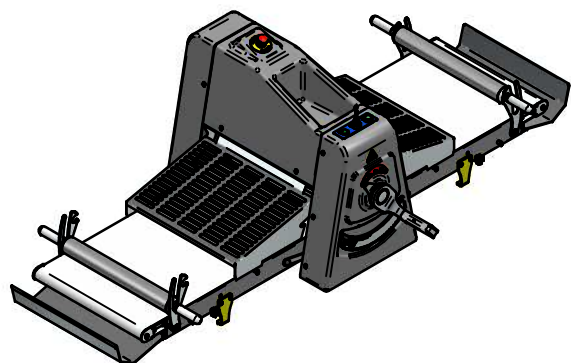
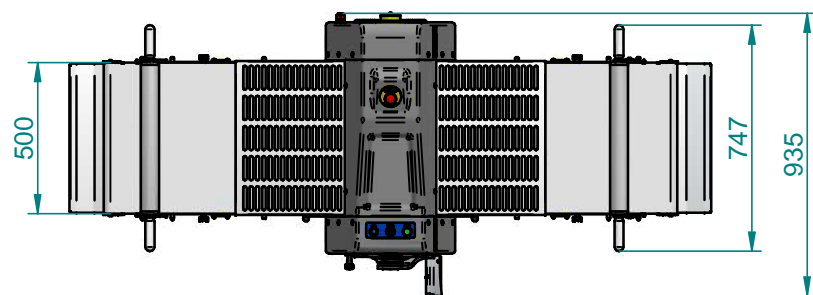


## Машина тестораскаточная ТРМ-500-850

Наименование параметра	Величина
Код изделия	0079
Мощность, кВт	0,55
Номинальное напряжение, В	400
Род тока	3N/PE
Частота тока, Гц	50
Рабочая температура, °С	+10 ... +45
Максимальная скорость раскатки, м/сек.	0,5
Толщина раскатываемого слоя, мм.	0,1 - 40
Длина валков, мм.	505
Диаметр валков, мм.	60
Размер конвейерных транспортеров, мм.	500x850
Количество конвейерных транспортеров, шт.	2
Количество используемых скалок в системе намотки теста	2
Масса, не более, кг	150



**Машина тестораскаточная ТРМ-500-850** предназначена для раскатки теста двумя валками с регулируемым зазором для получения пласта теста требуемой толщины. Машина тестораскаточная обеспечивает механизацию раскатывания заготовок из слоеного, дрожжевого и бездрожжевого теста, кондитерских мастик.

При плавности изменения толщины раскатываемого слоя допускается использовать тестораскаточную машину для более вязких составов, например, песочного или крутого теста.

Машина предназначена для использования на предприятиях общественного питания.

Управление реверсивным движением конвейерных лент и раскаточных валков машины осуществляется при помощи джойстика.

Металлические детали тестораскаточной машины, контактирующие с продуктом, изготовлены из нержавеющей стали или полированной хромированной стали.

Для эксплуатации машина устанавливается на ровное устойчивое основание (стол) без необходимости дополнительного монтажа.